



2019年7月19日

各 位

会社名 かどや製油株式会社  
代表者名 代表取締役社長 久米敦司  
(コード：2612 東証第一部)  
問合せ先 取締役専務執行役員  
管理本部長 戸倉章博  
(電話番号：03-3492-5545)

### 組織変更及び人事異動に関するお知らせ

当社は、2019年7月19日開催の取締役会におきまして、組織変更及び人事異動に関して次のとおり決議いたしましたので、お知らせします。

#### 記

#### 1. 組織変更について

【2019年9月1日付】

- (1) 生産本部に袖ヶ浦工場を新設して、事務部、研究部、油脂部、環境施設部を置き新工場の運営を図る。
- (2) 事務部に事務課、研究部に品質管理課、油脂部に油脂課、環境施設部に施設環境整備課を置く。

※詳細につきましては、「別紙」をご参照ください。

#### 2. 人事異動について

【2019年9月1日付】

新役職名	氏 名	現役職名
生産本部袖ヶ浦工場長 兼事務部長兼研究部長 兼油脂部長兼環境施設部長	石田 裕樹	生産本部小豆島工場油脂部長
生産本部小豆島工場油脂部長	綿谷 充	生産本部小豆島工場油脂部副部長

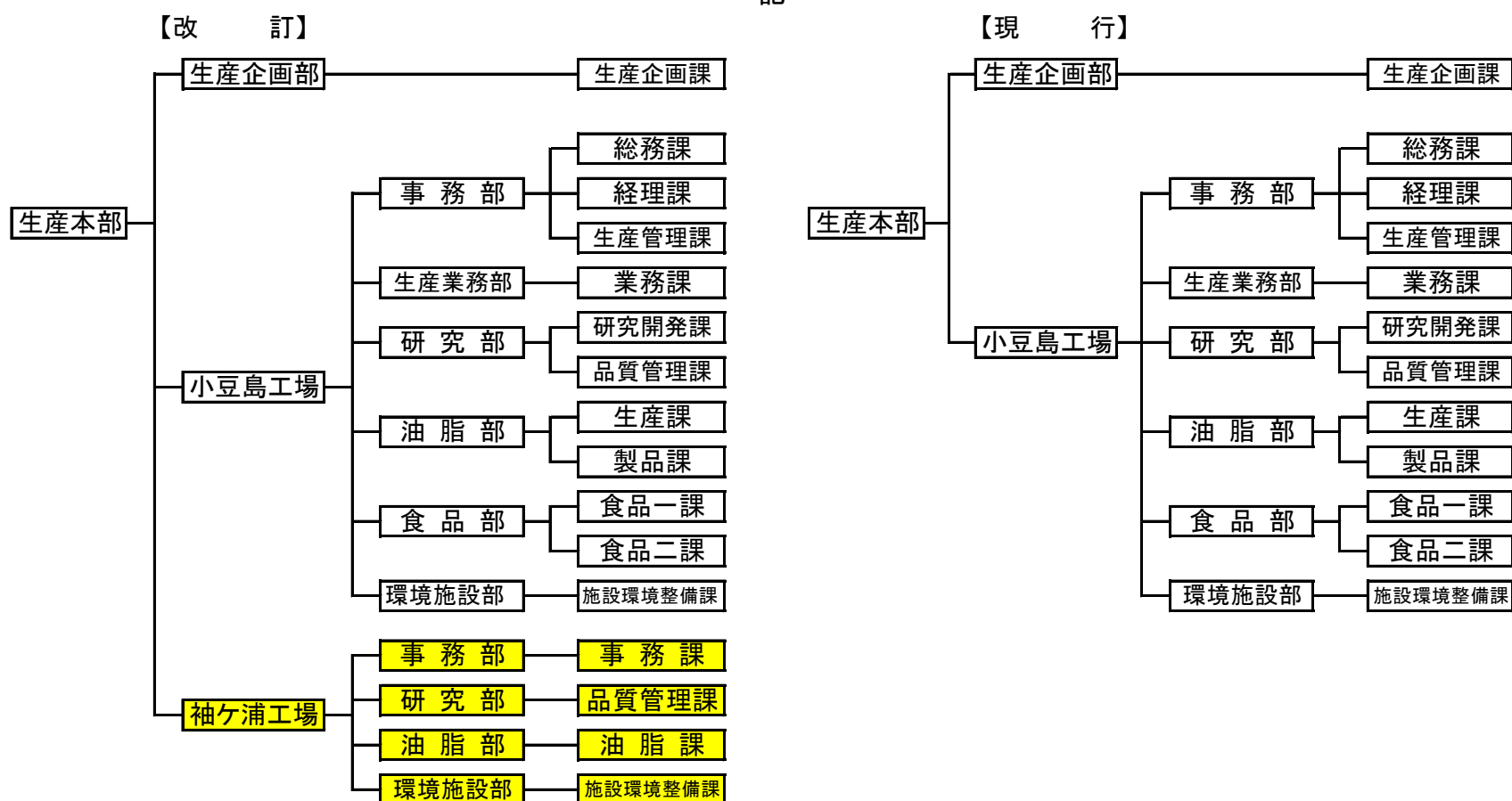
以 上

組織改訂について

当社組織規程第6条の組織を2019年9月1日より、下記のとおり改訂する。

1. 生産本部に袖ヶ浦工場を新設して、事務部、研究部、油脂部、環境施設部を置き新工場の運営を図る。
2. 事務部に事務課、研究部に品質管理課、油脂部に油脂課、環境施設部に施設環境整備課を置く。

記



以上